

MD 系列检测开关



专利号:

201810326567.6

特点: 结构紧凑检测防水开关

产品特性

- ◎ 紧凑小尺寸节省空间
- ◎ 稳定的触点接触设计
- ◎ IP67防水设计
- ◎ 电流值 14VDC 250mA

典型应用

- ◎ 汽车门锁
- ◎ 各类检测装置
- ◎ 仪表及相关设备

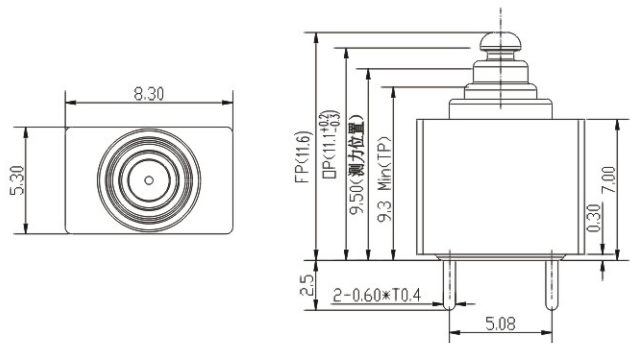
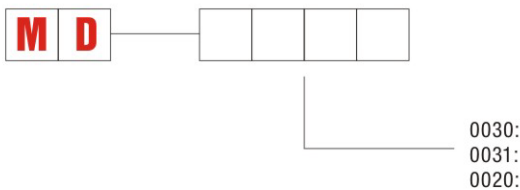
产品规格

- ◎ 标称值: 1 mA 50VDC~250 mA 14 VDC
- ◎ 接触电阻: 100MΩ 100MΩ MAX
- ◎ 绝缘电阻: 100MΩ MIN
- ◎ 抗电强度: 500 VDC min.
- ◎ 电气寿命: 300k Cycles
- ◎ 机械寿命: 1M Cycles
- ◎ 工作温度: -30~85°C
- ◎ 操作力: 100±51g
- ◎ 可焊性: MIL-STD-202F 208D
- ◎ 包装: 吸塑或卷带式

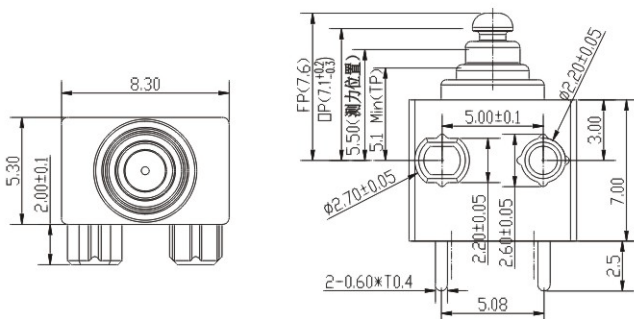
材质

- ◎ 上盖: PBT
- ◎ 底壳: LCP
- ◎ 按钮: 热塑性材料(UL 94V-0)
- ◎ 接触片: 红铜镀银
- ◎ 端子: 铜合金镀银
- ◎ 密封: 硅胶
- ◎ 弹簧: 不锈钢

MD0020 PC THRU-HOLE without posts



MD0030 PC THRU-HOLE with posts



MD0031 Solder with posts

